



This must be love.

Tuning und Styling
1. PLATZ
2005-2012



HS Schoch[®]
LKW-Zubehör/Truckstyling



This must be love.

Trucker zu sein, bedeutet weit mehr als tagtäglich von A nach B und über C wieder zurück zu fahren. TRUCKER sein heißt, den Beruf als Berufung zu erfahren.

Für den echten Fernfahrer ist sein Truck nicht nur Werkzeug oder Arbeitsplatz, für ihn ist seine »Hütte« seine tägliche Begleiterin.

Unterwegs auf fremden Straßen in fremden Ländern ist sie in langen, einsamen Nächten oft seine einzige Gefährtin. Da kommen echte Gefühle auf. Da wächst zusammen was zusammen gehört.

Wer möchte da nicht mit einer besonders attraktiven und schönen Begleiterin auf Achse sein. Einer die alle Blicke auf sich zieht und den anderen Anwesenden die Schau stiehlt.

Mit solch einem Begehren sind Sie bei **HS-Schoch** genau richtig. Vor allem die exklusive Edelstahllinie lässt Fernfahrer-Hezen höher schlagen und verwandelt »langweilige«, oft unscheinbare Brummis in echte Persönlichkeiten.

Bullfänger, Scheinwerferbügel, Auftritte, Radzubehör und Drucklufthörner aus feinstem V2A Edelstahl garantieren einen unverwechselbaren und starken Auftritt.

Sie finden in diesem Katalog aber auch Ablagetische, Hochdächer, Dachschlafkabinen, Spoiler, Sonnenblenden, Staulösungen und vieles Nützliches, was das tägliche Leben und Überleben auf der Straße angenehmer macht.

Frei nach dem HS-Schoch Motto: »Qualität schlägt Preis«.

Lassen Sie sich überraschen.

HS Schoch[®]
LKW-Zubehör/Truckstyling



TGX / TGS / TGA	4 7
TGL / F/M 2000 / L 2000	8 9
HS-Schoch for MAN	10 11
Made by / Radzubehör	12 13
Universal / SafeLight	14 15
PK3000 / Staukästen	16 17
Pritschenboxen / Sonderkäst.	18 21
EK2000, HS-Gruppe	22 23

Keep on trucking

Die Autobahn geht niemals zu Ende. Neue Fracht, neue Abladestelle, neuer Liefertermin. The show must go on. Und **HS-Schoch** ist immer mit an Bord.

Alle **Edelstahl-Teile** werden bei uns von Hand hochglanz poliert.

Seite 13: Radzubehör
Seite 14-15: Scheinwerfer, LED, Rundumleuchte, Drucklufthörner
Seite 16-21: Palettenstaukästen PK3000, Pritschenboxen, Staukästen
Seite 22: Ersatzkorb EK1000

TGX / TGS

Bullfänger V2A Edelstahl Ø 76 mm. Montage an Originalpunkten.



TGX STANDARD Artikel-Nr. 50021400

TÜV-Gutachten



TGX MEGA Artikel-Nr. 50021401



TGX MiniBullfänger Artikel-Nr. 50021405

SideBar



TGX/TGS Seitenschwellerrohre, Radstand 3600 mm, 10 LED-Leuchten gelb (5 Stk. pro Seite) Artikel-Nr. 17502019

Auftrittsatz 3-teilig, V4A Edelstahl



TGX links Nr. 16530010 **rechts** Nr. 16530015
TGS links Nr. 16530000 **rechts** Nr. 16530005

Sonnenblende



TGX XXL Artikel-Nr. 203000207
TGX XLX Artikel-Nr. 203000227
TGX XL Artikel-Nr. 203000228

BumpBar



TGX o. LED-Leuchten Artikel-Nr. 17501009

Arbeitsplattform Aluminium



TGX/TGS Artikel-Nr. 20000112
Lackierung in Fahrzeugfarbe möglich.
Montage gegen Aufpreis bei uns im Hause möglich.

Windabweiser

TGX/TGS Seitenfensterwindabweiser mit Clips Artikel-Nr. 50010030

Anschluss-Kit

für Scheinwerfer
Beinhaltet Kabel, Relais, Schalter etc.
TGX / TGS Artikel-Nr. 80000012

Ablagetische



TGX Mitte
Wurzelholz Artikel-Nr. 10210616
schwarz Artikel-Nr. 10210615
mit Aussparung
Wurzelholz Artikel-Nr. 10210618
schwarz Artikel-Nr. 10210617



TGX Armaturenbretttafel groß
mit Aussparung
schwarz Artikel-Nr. 10210623
Wurzelholz Artikel-Nr. 10210624
ohne Aussparung
schwarz Artikel-Nr. 10210621
Wurzelholz Artikel-Nr. 10210622



TGX / TGS rechts
Wurzelholz Artikel-Nr. 10210620
schwarz Artikel-Nr. 10210619



TGS Mitte **mit Aussparung**
schwarz Artikel-Nr. 10210627
Wurzelholz Artikel-Nr. 10210628
ohne Aussparung
schwarz Artikel-Nr. 10210625
Wurzelholz Artikel-Nr. 10210626

Scheinwerferbügel V2A Edelstahl, 4 Anschraubtaschen für Scheinwerfer, Ø 60 mm. Ohne Scheinwerfer.



TGX XXL / XLX Artikel-Nr. 16503012
vorverkabelt Artikel-Nr. 16503212, mit Schellen Artikel-Nr. 16503112



TGX XL, TGS L / M Artikel-Nr. 16503019



TGS LX Artikel-Nr. 16503017



TGX unten Artikel-Nr. 16504100
TGS unten, Kunststoffstoßst. Nr. 16504101
TGX/TGS unten, Stahlstoßst. Nr. 16504033



LED-Tagfahrleuchten-Set TGX/TGS
ausgestattet mit hochwertigen LED-Leuchten von HELLA Artikel-Nr. 36745020



More than a feeling

Truckstyling setzt Ihren Truck gekonnt in Szene und macht ihn zur eindrucksvollen Visitenkarte seines stolzen Besitzers.



Alle **Edelstahl-Teile** werden bei uns von Hand hochglanz poliert.

Seite 13: Radzubehör
Seite 14-15: Scheinwerfer, LED, Rundumleuchte, Drucklufthörner
Seite 16-21: Palettenstaukasten PK3000, Pritschenboxen, Staukästen
Seite 22: Ersatzkorb EK1000

Bullfänger



XXL / XL MEGA EXCLUSIVE Nr. 50021301

Bullfänger V2A Edelstahl Ø 76 mm. Montage an Originalpunkten TÜV-Gutachten



XXL / XL MEGA Artikel-Nr. 50021302



XXL / XL Standard Artikel-Nr. 50021300

Aeropaket



LX 3D-Dachspoiler
und Seitenteile für Fahrerkabine
Artikel-Nr. 1621020200

SideBar



TGA Seitenschwellerrohre,
Radstand 3600 mm, 10 LED-
Leuchten gelb (5 Stk.pro Seite)
Artikel-Nr. 17502019

BumpBar



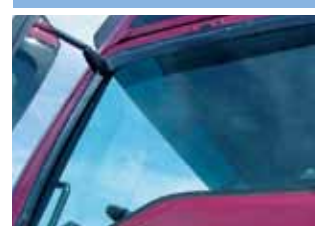
TGA o. LED-Leuchten
Artikel-Nr. 17501009

Sonnenblende



XXL Artikel-Nr. 17005110
XL Artikel-Nr. 17005111
L Artikel-Nr. 17005114
LX Artikel-Nr. 17005113

Windabweiser



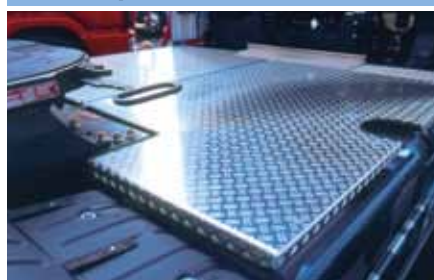
mit Clips Artikel-Nr. 50010020

A2000 Seitenverkleidung



Für Abroll- und Low-Truck Fahrzeuge,
Ausführungen in allen Radständen
Artikel-Nr. 200TGA3500

Arbeitsplattform Aluminium



Lackierung in Fahrzeugfarbe möglich.
Artikel-Nr. 20000112
Montage gegen Aufpreis bei uns im Hause möglich.

Auftrittsatz 3-teilig, V4A Edelstahl



L/LX links Artikel-Nr. 16530000
L/LX rechts Artikel-Nr. 16530005
XL/XXL links Artikel-Nr. 16530010
XL/XXL rechts Artikel-Nr. 16530015

Ablagetische



L/LX/M mitte schwarz Artikel-Nr. 10210601
Wurzelholz Artikel-Nr. 10210602



XL/XXL mitte schwarz Artikel-Nr. 10210603
Wurzelholz Artikel-Nr. 10210604



L/LX/M OBU Ausschnitt Wurzelholz Artikel-Nr. 10210614
schwarz Artikel-Nr. 10210613
XL/XXL OBU Ausschnitt Wurzelholz Artikel-Nr. 10210608
schwarz Artikel-Nr. 10210607

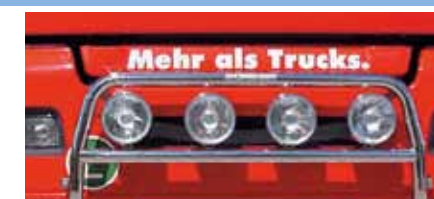


L/LX/M/XL/XXL rechts Wurzelholz Artikel-Nr. 10210606
schwarz Artikel-Nr. 10210605

Scheinwerferbügel V2A Edelstahl, 4 Anschraubtaschen für Scheinwerfer, Ø 60 mm.



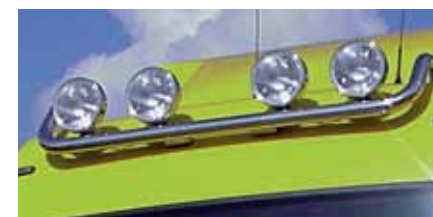
XXL/XXL, angeschweißte Laschen
Nr. 16503012, **vorverkabelt** Nr. 16503212,
mit Schellen Artikel-Nr. 16503112



XL / XXL unten Artikel-Nr. 16503010



TGA XL / L / M Artikel-Nr. 16503019



LX Artikel-Nr. 16503017

Anschluss-Kit für Scheinwerfer

Beinhaltet Kabel, Relais, Schalter etc.
Artikel-Nr. 80000008



LX unten Artikel-Nr. 16503020
Baustellenfahrzeug ab 07/05 Nr. 16504033
Baustellenfahrzeug Artikel-Nr. 16503033



LED-Tagfahrleuchten-Set TGA
ausgestattet mit hochwertigen LED-
Leuchten von HELLA Artikel-Nr. 36745020



Your Truck – your style

An Ihrem Truck wird man Sie erkennen. Bullfänger, Scheinwerferbügel, Sidepipes und vieles mehr machen aus durchschnittlichen LKW'S echte Typen.



TGL
L2000
F2000
M2000

Alle **Edelstahl-Teile** werden bei uns von Hand hochglanz poliert.

Seite 13: Radzubehör
Seite 14-15: Scheinwerfer, LED, Rundumleuchte, Drucklufthörner
Seite 16-21: Palettenstaukasten PK3000, Pritschenboxen, Staukästen
Seite 22: Ersatzkorb EK1000

Bullfänger TGL* *V2A Edelstahl, 60 mm. Montage an Originalpunkten. TÜVgutachten.



TGL C Artikel-Nr. 50021308



TGL L/LX Artikel-Nr. 50021307

Bullfänger L2000



Facelift ab Bj. 2000 Artikel-Nr. 50027204

Scheinwerferbügel L2000



Scheinwerferbügel **oben** Artikel-Nr. 1650 3004

Scheinwerferbügel TGL*



TGL C (Flachdach mit Sonnenblende) Artikel-Nr. 16503049



TGL L Artikel-Nr. 16503019



TGL LX Artikel-Nr. 16503017

Scheinwerferbügel F2000/M2000 o. Scheinwerfer



F2000 / M2000 Flachdach Artikel-Nr. 16503004



F2000 / M2000 unten Artikel-Nr. 16504007

Auftrittsatz TGL V2A Edelstahl



TGL L/LX
links (2-teilig) Artikel-Nr. 16530060
rechts (2-teilig) Artikel-Nr. 16530065



TGL C Artikel-Nr. 16530025

Ablagetische TGL



mitte Wurzelholz Artikel-Nr. 10210602
rechts Wurzelholz Artikel-Nr. 10210606
schwarz Artikel-Nr. 10210601



Ausschnitt schwarz Artikel-Nr. 10210613
rechts schwarz Artikel-Nr. 10210605
Wurzelholz Artikel-Nr. 10210614

Sonnenblende TGL



TGL L Artikel-Nr. 17005117 TGL C Artikel-Nr. 17005118

Ablagetische L2000



schwarz Artikel-Nr. 10210681
Wurzelholz Artikel-Nr. 10210682

Ablagetische F/M2000



F2000 rechts
Wurzelholz Artikel-Nr. 10210656
schwarz Artikel-Nr. 10210655



F2000 breite Kabine
mitte **schwarz** Artikel-Nr. 10210653
Wurzelholz Artikel-Nr. 10210654
F/M2000 schmale Kabine
mitte **schwarz** Artikel-Nr. 10210651
Wurzelholz Artikel-Nr. 10210652

Ablagetische und Edelstahlaccessoires von HS-Schoch für Ihren MAN



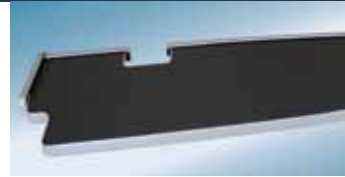
TGX Mitte mit Aussparung
schwarz Nr. ZD.88100-0109
Wurzelholz Nr. ZD.88100-0110
ohne, schwarz Nr. ZD.88100-0107
ohne, Wurzelh. Nr. ZD.88100-0108



TGS Mitte ohne Aussparung
schwarz Nr. ZD.88100-0117
Wurzelholz Nr. ZD.88100-0118
mit, schwarz Nr. ZD.88100-0119
mit, Wurzelholz Nr. ZD.88100-0120



TGX / TGS rechts
schwarz Nr. ZD.88100-0111
Wurzelholz Nr. ZD.88100-0112



TGX Ablage groß, mit Aussparung
schwarz Nr. ZD.88100-0115
Wurzelholz Nr. ZD.88100-0116
ohne, schwarz Nr. ZD.88100-0113
ohne, Wurzelh. Nr. ZD.88100-0114



TGA XL / XXL Mitte, o. Ausspar.
schwarz Nr. ZD.88100-0055
Wurzelholz Nr. ZD.88100-0056
mit, schwarz Nr. ZD.88100-0059
mit, Wurzelh. Nr. ZD.88100-0060



TGA XL / XXL / LX / L / M rechts
Wurzelholz Nr. ZD.88100-0058
schwarz Nr. ZD.88100-0057



TGA LX / LM Mitte mit Aussparung
Wurzelholz Nr. ZD.88100-0077
schwarz Nr. ZD.88100-0076



TGA L / LX / M Mitte
schwarz Nr. ZD.88100-0053
Wurzelholz Nr. ZD.88100-0054



F2000 Mitte
schwarz Nr. ZD.88100-0064
schwarz Nr. ZD.88100-0063



F2000 / M2000 rechts
Wurzelholz Nr. ZD.88100-0066
schwarz Nr. ZD.88100-0065



M 2000 Mitte
schwarz Nr. ZD.88100-0061
Wurzelholz Nr. ZD.88100-0062



L2000 Mitte
schwarz Nr. ZD.88100-0067
Wurzelholz Nr. ZD.88100-0068



Achskappe belüftet (außer 50mm)
50mm hoch, Nr. ZD.88100-0048
170mm hoch, Stahlf., ZD.88100-0049
170mm hoch, Aluf., ZD.88100-0050
170mm h., MAN-Achse ZD.88100-0138
240mm hoch, Stahlf., ZD.88100-0051
240mm hoch, Aluf., ZD.88100-0052



Abdeckring geschlossen
für Alu- und Stahlfelge
6-Loch 17,5" Nr. ZD.88100-0041
8-Loch 17,5"+19,5" ZD.88100-0042
10-L., Stahlf., 22,5" ZD.88100-0044
10-Loch, Aluf., 22,5" ZD.88100-0045



Radbolzenabdeckring offen
für Alu- und Stahlfelge
17,5" Artikel-Nr. ZD.88100-0043
22,5" Stahlfelge, ZD.88100-0046
22,5" Alufelge, ZD.88100-0047



Drucklufthörner HS
inkl. Zugventil und Anschlussmaterial
Artikel-Nr. ZD.88100-0019
Super Fanfare Typ Beam,
inkl. Zugventil und Anschlussmaterial
80 + 85 cm Nr. ZD.88100-0017
65 + 70 cm Nr. ZD.88100-0018



Radzierblende GRAND
PRIX mit Sprengringhalter
17,5" VA ZD.88100-0028
17,5" HA ZD.88100-0029
19,5" VA ZD.88100-0026
19,5" HA ZD.88100-0027
22,5" VA ZD.88100-0030
22,5" HA ZD.88100-0031



Radzierblende BRILLIANT
mit Sprengringhalter,
offen
22,5" Hinterachse
Nr. ZD.88100-0034



Radzierblende SUPER
mit Sprengringhalter
17,5" Hinterachse
Nr. ZD.88100-0021
19,5" Hinterachse
Nr. ZD.88100-0023
22,5" Hinterachse
Nr. ZD.88100-0025



Radzierblende EXKLUSIV
10-Loch, 22,5"
Nr. ZD.88100-0032



Radzierblende KING
22,5",
mit Radmutterkappen
Nr. ZD.88100-0033



Radzierblende SUPER
mit Sprengringhalter,
Vorderachse
17,5" ZD.88100-0020
19,5" ZD.88100-0022
22,5" ZD.88100-0024



TGX XXL/XLX, TGA XXL Nr. ZD.88100-0008
Vorverkabelt Artikel-Nr. ZD.88100-0128



TGS LX, TGA LX, TGL LX
Artikel-Nr. ZD.88100-0006



TGX XL, TGS L / M, TGA XL / L, TGL L
Artikel-Nr. ZD.88100-0007



TGL C Flachdach mit Sonnenblende
Artikel-Nr. ZD.88100-0075



F2000 Flachdach
Artikel-Nr. ZD.88100-0005



F2000 Hochdach
Artikel-Nr. ZD.88100-0001



Rundumleuchte Artikel-Nr. ZD.88100-0015
Befestigungsplatte mit Schelle, Edelstahl
Artikel-Nr. ZD.88100-0016



LED-Tagfahrlichtset TGX/TGS/TGA aus-
gestattet mit hochwertigen LED-Leuchten
von HELLA Artikel-Nr. ZD.88100-0142

TGL L / LX links 2-teilig Nr. ZD.88100-0083
TGL L / LX rechts 2-teilig Nr. ZD.88100-0084
TGL C Fahrerhausaustritt
1-teilig Artikel-Nr. ZD.88100-0082



Hella Luminator Chromium CELIS Fernscheinwerfer mit Standlichtring,
Hochglanzverchromung, Klarglasoptik, ø224 mm, mit Positionsleuchte,
Kennzahl 37,5 Artikel-Nr. ZD.88100-0089



Fernscheinwerfer HELLA Luminator Chromium LED-Positionslicht, robu-
stes Metallgehäuse verchromter Zinkdruckguss, Klarglas ø224 mm, LED-
Positionslicht, Glasstretzscheibe Klarglasoptik, verchromter Glashalterahmen,
High-Boost-Reflektor, ohne Leuchtmittel, Artikel-Nr. ZD.88100-0145



Fernscheinwerfer HELLA Rallye 3003 LED-Positionslicht, Robustes Kunst-
stoffgehäuse, Klarglas ø224 mm, mit LED-Positionslicht, Glasstret-
scheibe Klarglasoptik, verchromter Glashalterahmen, High-
Boost-Reflektor, o. Leuchtm., Artikel-Nr. ZD.88100-0144



Hella Rally 3000 blue, Fernscheinwerfer, Kunststoff-
gehäuse, Blauglas, ø220 mm, mit Positionsleuchte,
Kennzahl 30, Artikel-Nr. ZD.88100-0009



Arbeitscheinwerfer ø211 mm, ohne Kennz.,
klar Artikel-Nr. ZD.88100-0012 **Bosch Navigator**
Fernscheinwerfer ø211 mm, Kennzahl 37,5
klar Artikel-Nr. ZD.88100-0010

Anschluss-Kit für Scheinwerfer Beinhaltet Kabel, Relais, Schalter etc.
TGX / TGS Artikel-Nr. ZD.88100-0127 **TGA** Artikel-Nr. ZD.88100-0074



Felgenreif STANDARD
mit Sprengringhalter,
Vorderachse 22,5"
Nr. ZD.88100-0035



Felgenreif EXKLUSIV
mit Sprengringhalter,
Hinterachse, 22,5"
Nr. ZD.88100-0036



Felgenauskleidung
verschraubt mit
Originalbolzen
22,5", 9 inch
Nr. ZD.88100-0124
22,5", 8,25 inch
Nr. ZD.88100-0125



Felgenreif CLASSIC
verschraubt mit Ori-
ginalbolzen 22,5"
Nr. ZD.88100-0126



Radkappe CLASSIC
Vorder- und Hinter-
achse 22,5", auch
für Breitreifen vorne
Nr. ZD.88100-0130



Radmutterkappen
RMK 27 ZD.88100-0037
RMK 30 ZD.88100-0038
RMK 32 ZD.88100-0039
RMK 33 ZD.88100-0040

Offene Ausführung
Nr. ZD.88100-0106

Made by HS-Schoch



Universal Radzubehör

Qualität, Service, und Kundenorientierung stehen bei **HS-Schoch** an erster Stelle.

Mit dem Erwerb von einem **HS-Schoch** Produkt gehen Sie auf Nummer sicher.

Sie profitieren von unserer jahrelangen Erfahrung und unserem über Jahre gewachsenen und erarbeiteten Know how im Bereich LKW-Zubehör und Truckstyling.

Made by HS-Schoch

Die HS-Schoch Ingenieure entwickeln in enger Zusammenarbeit mit den Nutzfahrzeugherstellern Produkte, die optimal auf die jeweiligen Fahrzeuge abgestimmt sind und den neuesten Design- und Sicherheitsstandards entsprechen.

Hochwertige Verarbeitung, geschmackvolles Design und nicht zuletzt die Hochglanzpolierung von Hand machen unsere Edelstahl-Linie so einzigartig.

Nicht ohne Grund wählten die Leser von **FERNFAHRER, lastaut omnibus** und **trans aktuell** bei der vom ETM-Verlag Stuttgart durchgeführten **Leserwahl**, in jedem Jahr seit Bestehen der Wahl, HS-Schoch zur **Besten Marke im Bereich »Tuning & Styling«**.



HS Schoch®

LKW-Zubehör/Truckstyling

Gesehen und gehört werden – mit Scheinwerfern, LED-Leuchten und Drucklufthörnern von HS-Schoch.

Seite 14-15: Scheinwerfer, LED, Rundumleuchte, Drucklufthörner
Seite 16-21: Palettenstaukasten PK3000, Pritschenboxen, Staukästen
Seite 22: Ersatzkorb EK1000

Radzubehör



Radzierblende GRAND PRIX mit Sprengringhalter
17,5" VA Nr. 806042040
17,5" HA Nr. 806042045
19,5" VA Nr. 806042030
19,5" HA Nr. 806042035
22,5" VA Nr. 806042050
22,5" HA Nr. 806042055



Radzierblende BRILLIANT mit Sprengringhalter, offen
22,5" Hinterachse
Artikel-Nr. 806042080



Radzierblende SUPER mit Sprengringhalter
17,5" Hinterachse
Artikel-Nr. 806032045
19,5" Hinterachse
Artikel-Nr. 806032035
22,5" Hinterachse
Artikel-Nr. 806032055



Radzierblende EXKLUSIV
10-Loch, 22,5"
Artikel-Nr. 806042065



Radzierblende KING
22,5", mit Radmutterkappen
Artikel-Nr. 806042075



Radzierblende SUPER m. Sprengringhalter, VA
17,5" Nr. 806032040
19,5" Nr. 806032030
22,5" Nr. 806032050



Felgenreing STANDARD mit Sprengringhalter, Vorderachse, **22,5"**
Artikel-Nr. 806042090



Felgenreing EXKLUSIV mit Sprengringhalter, Hinterachse, **22,5"**
Artikel-Nr. 806042095



Felgenauskleidung verschraubt mit Originalbolzen **22,5"**
9 inch Nr. 806042025
8,25 inch Nr. 806042020



Felgenreing CLASSIC verschraubt mit Originalbolzen, **22,5"**
Artikel-Nr. 806042010



Radkappe CLASSIC Vorder- und Hinterachse **22,5"**, auch für Breitreifen vorne
Artikel-Nr. 806042060

Offene Ausführung
Artikel-Nr. 806042062



Achskappe **50mm** hoch, nicht belüftet
Artikel-Nr. 16502000
170mm hoch, belüftet
Stahlfelge, Nr. 16502021
Alufelge, Nr. 16502022
MAN-Achse Nr. 16502023
240mm hoch, belüftet
Stahlfelge, Nr. 16502016
Alufelge, Nr. 16502017



Abdeckring geschlossen für Alu- und Stahlfelge
6-Loch 17,5"
Artikel-Nr. 16501802
8-Loch 17,5"+19,5"
Artikel-Nr. 16501805
10-Loch, 22,5"
Stahlfelge Nr. 16501800
Alufelge Nr. 16501801



Radbolzenabdeckung offen
17,5" Alu- und Stahlfelge
Artikel-Nr. 16501806
22,5"
Stahlfelge Nr. 16501803
Alufelge Nr. 16501804



Radmutterkappen
RMK 27 Nr. 16501090
RMK 30 Nr. 16501100
RMK 32 Nr. 16501210
RMK 33 Nr. 16501310



An Ihrem Truck wird man Sie erkennen. Bullfänger, Scheinwerferbügel, Sidepipes und vieles mehr machen aus durchschnittlichen LKW's echte Typen.

Scheinwerfer



Hella Luminator Chromium CELIS Fernscheinwerfer mit Standlichtring, Hochglanzverchromung, Klarglasoptik, ø224 mm, mit Positionsleuchte, Kennzahl 37,5 ohne Leuchtmittel
Artikel-Nr: **3674 3211**



Fernscheinwerfer HELLA Luminator Chromium mit LED-Positionslicht, robustes Metallgehäuse aus verchromtem Zinkdruckguss, Klarglas ø224 mm, mit LED-Positionslicht, Glasstreu-scheibe in Klarglasoptik, verchromter Glashalterahmen, High-Boost-Reflektor, ohne Leuchtmittel, Art.-Nr: **3674 0451**



Fernscheinwerfer HELLA Rallye 3003 mit LED-Positionslicht, Robustes Kunststoffgehäuse, Klarglas ø224 mm, mit LED-Positionslicht, Glasstreu-scheibe Klarglasoptik, verchromter Glashalterahmen, High-Boost-Reflektor, ohne Leuchtmittel, Art.-Nr: **3674 0431**



Hella Rally 3000 blue, Fernscheinwerfer, Kunststoffgehäuse, Blauglas, ø220 mm, mit Positionsleuchte, Kennzahl 30, ohne Leuchtmittel
Artikel-Nr: **3674 3221**



Bosch Navigator Arbeitsscheinwerfer Klarglas ø211 mm, ohne Kennzahl, Edelstahlgehäuse, ohne Leuchtmittel Artikel-Nr. **3674 1528**

Bosch Navigator Fernscheinwerfer Klarglas ø211 mm, Kennzahl 37,5, Edelstahlgehäuse, o. Leuchtmittel Art.-Nr. **3674 1526**



Bosch Navigator Fernscheinwerfer Blauglas ø211 mm, Kennzahl 37,5, Edelstahlgehäuse, ohne Leuchtmittel
Artikel-Nr. **3674 1527**

LED



LED-Leuchtsatz weiß
3-teilig, Artikel-Nr: **36745003**
5-teilig, Artikel-Nr: **36745005**
7-teilig Artikel-Nr: **36745007**

Lieferung nur inkl. Einbau in Bullfänger, Scheinwerferbügel und Side- und Bumpbar

Rundumleuchte

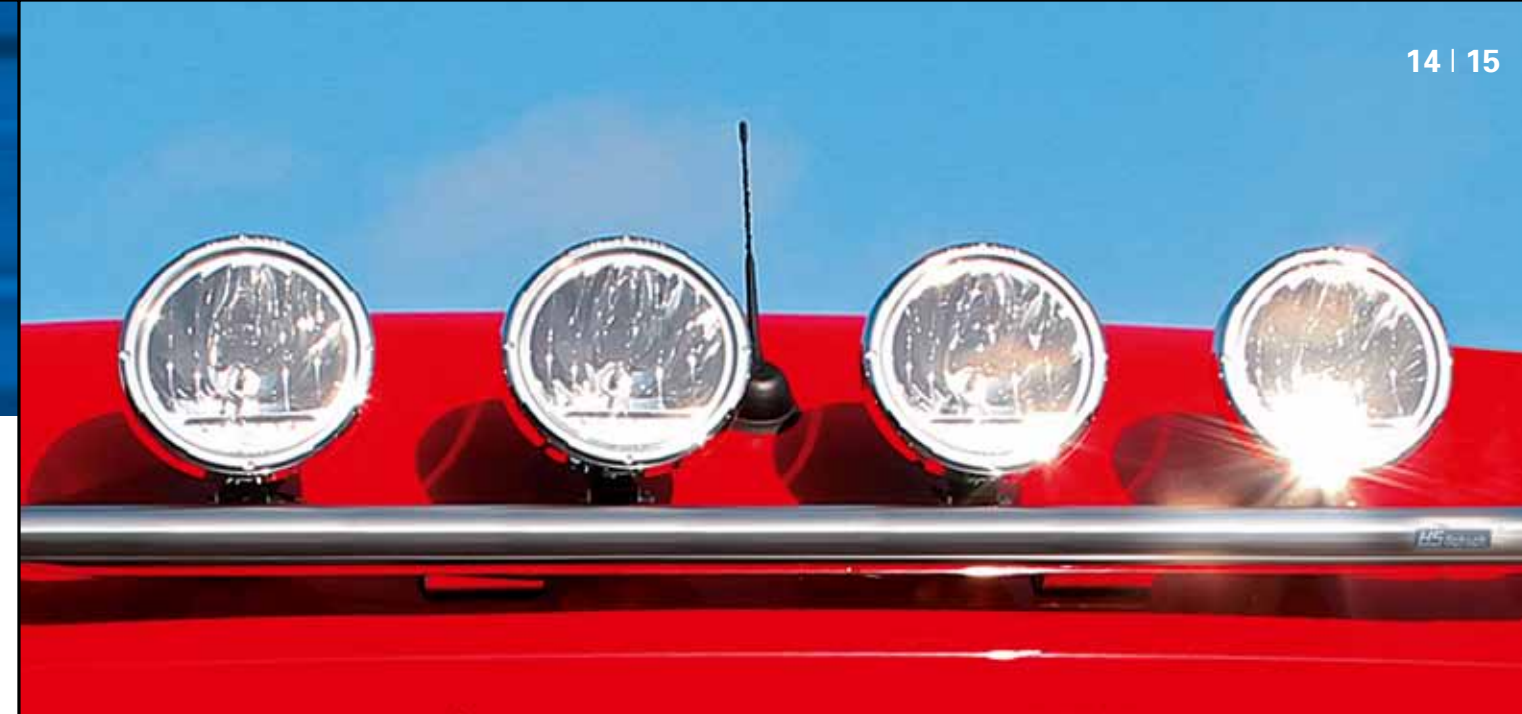


Artikel-Nr: **2RL008061111**
Befestigungsplatte mit Schelle, Edelstahl Artikel-Nr: **1650 2999**

Drucklufthörner Kompletter Montagesatz



Drucklufthorn **Original HS**
67 cm + 76 cm Artikel-Nr: **5000 0000**



SafeLIGHT®

Sicher ist sicher.

Das neue SafeLight-System von HS-Schoch besteht aus einem einzigen Kabel, das vom Sicherungskasten zu vorverkabelten und mit Anschlusssteckern und Leuchtmittel ausgerüsteten Scheinwerfern führt. Beim SafeLight-System wird die Steckverbindung zwischen Kabel und Scheinwerfer durch eine Gummütülle in den Scheinwerfer eingeführt.

So ist das SafeLight-System im Gegensatz zu anderen im Bügel vorverkabelten steckfertigen Systemen zu 100 Prozent vor Spritz- und Schwitzwasser geschützt. Das SafeLight-Systemkabel ist mit 4 Anschlusssteckern zum Anschließen von 4 Scheinwerfern ausgerüstet.



HS-Schoch SafeLIGHT Paket:

1 HS-Scheinwerferbügel nach Wahl
+ 4 HELLA Rallye 3003 Fernscheinwerfer Leuchtmittel
+ SafeLIGHT Kabelset

Artikel-Nr. **3674 1432**

1 HS-Scheinwerferbügel nach Wahl
+ 4 HELLA Chromium LED Fernscheinwerfer Leuchtmittel
+ SafeLIGHT Kabelset

Artikel-Nr. **3674 1452**

1 HS-Scheinwerferbügel nach Wahl
+ 4 HELLA Celis mit LED-Ring Fernscheinwerfer Leuchtmittel
+ SafeLIGHT Kabelset

Artikel-Nr. **3674 4212**



Alles im Kasten

Erst wenn »Alles im Kasten« ist, kann die Fahrt richtig los gehen. Denn auch für den Güterverkehr gilt, wie man sich bettet, so liegt man, oder anders gesagt, wie man lädt so fährt man. Damit Sie sicher und entspannt auf Europas Straßen fahren unterwegs sein können, entwickelt HS-Schoch perfekte »Staulösungen«, auf die Sie sich verlassen können.



PK3000



Pulverbeschichtung in RAL-, HKS-, NCS- und Hausfarbtönen sowie Effektlackierungen sind möglich.

Seite 13: Radzubehör
Seite 14-15: Scheinwerfer, LED, Rundumleuchte, Drucklufthörner
Seite 18-21: Pritschenboxen, Staukästen
Seite 22: Ersatzkorb EK1000

Palettenstaukasten PK3000 geringes Eigengewicht, niedrige Bauweise und lange Lebensdauer, TÜVgutachten

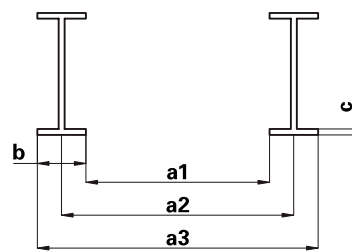


Bezeichn.	Artikel-Nr. Korp.+Deck.KTL	Artikel-Nr. Korp.vz. Deck.KTL	A	B	C	D	E	F	G	H	J
PK Sonder	PK30000000	PK30000000									
PK 08 EP	PK30000800	PK30000804	1230	450	2455	1310	155	2490	1340	500	503
PK 12 EP	PK30001200	PK30001204	1630	450	2455	1710	155	2490	1740	500	503
PK 16 EP	PK30001600	PK30001604	1860	450	2455	1940	155	2490	1970	500	503
PK 18 EP	PK30001800	PK30001804	2640	350	2455	2720	135	2490	2750	400	403
PK 20 EP	PK30002000	PK30002004	2430	450	2455	2510	155	2490	2540	500	503
PK 24 EP	PK30002400	PK30002404	2640	450	2455	2720	155	2490	2750	500	503
PK 24 EPK	PK30002401	PK30002406	1860	605	2455	1940	190	2490	1970	655	660
PK 28 EP	PK30002800	PK30002804	3240	450	2455	3320	155	2490	3350	500	503
PK 30 EP	PK30003000	PK30003004	2640	550	2455	2720	180	2490	2750	600	603
PK 30 EPK	PK30003001	PK30003006	2430	605	2455	2510	190	2490	2540	655	660
PK 32 EP	PK30003200	PK30003204	3440	450	2455	3520	155	2490	3550	500	503
PK 36 EP	PK30003600	PK30003604	2640	605	2455	2720	190	2490	2750	655	660
PK 36 EPL	PK30003601	PK30003606	3240	550	2455	3320	180	2490	3350	600	603

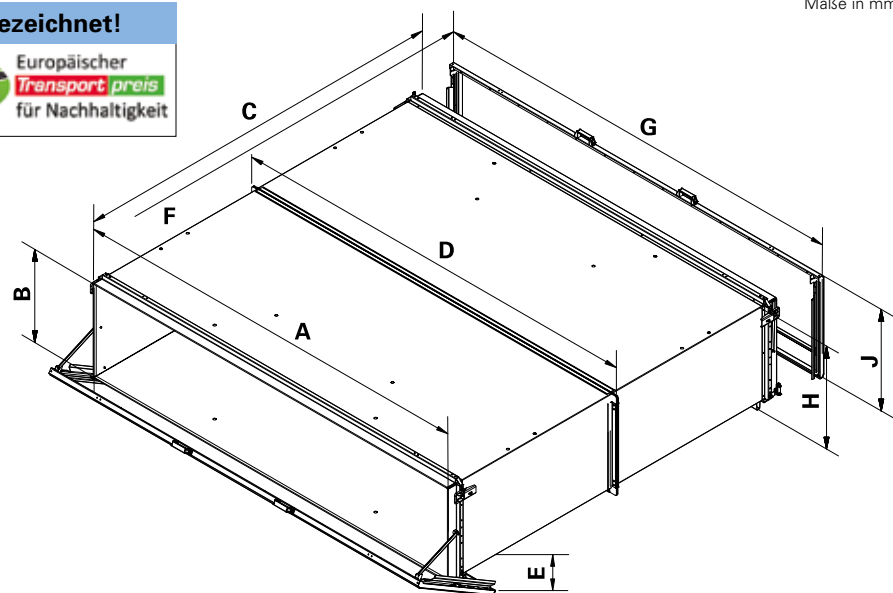
Maße in mm

Maß H: auftragendes Maß von Trägerunterkante bis Unter-kante Palettenstaukasten

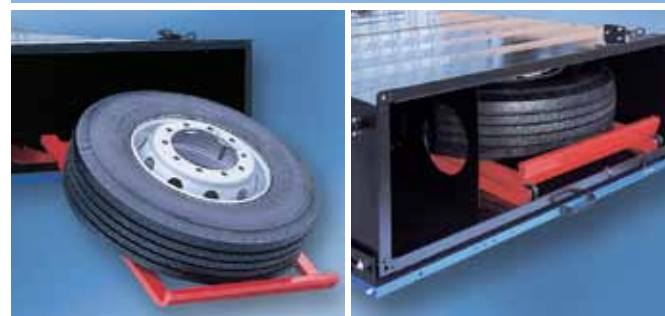
Bohrmaße und Montagehinweise: Bitte geben Sie min. ein Maß (a1 oder a2 oder a3 sowie b und c bei Ihrer Bestellung an.



Kastenmontage entsprechend unserer Montageanleitung Stand 11/2011



Ersatzradlagerung



Bequem und einfach von einer Person zu be- und entladen. Für Palettenstaukästen **ab 490mm** Innenhöhe. Artikel-Nr. 21001401

Elektrohubwagenkasten



Mit ausklappbarer Laderampe. Montage an Gliederzugmaschine und Auflieger möglich. **Auflieger** Artikel-Nr. 7175180101 **Gliederzug** Artikel-Nr. 7175180201

Rungenkasten



Immer griffbereit und doch optimal verstaut. **360 x 280 x 2.325 mm** Artikel-Nr. 71752320 **360 x 280 x 1.975 mm** Artikel-Nr. 71751975

Jolodakasten



Gut geladen ist halb gefahren. **660 x 300 x 2.080 mm** Artikel-Nr. 58128880

Planen-/ Netzkasten



Für Containerfahrzeuge **600 x 290 mm / 360 x 500 mm** Artikel-Nr. 72060506 **1.000 x 210 mm / 310 x 600 mm** Artikel-Nr. 72100606

Werkzeugkasten



Individuelle Größen und Ausführungen Artikel-Nr. 71000000

PU-Kästen

Werkzeugkasten 101	440 mm x 400 mm x 480 mm	Artikel-Nr. 40000020
Werkzeugkasten 102	600 mm x 450 mm x 480 mm	Artikel-Nr. 40000021
Werkzeugkasten 103	750 mm x 430 mm x 450 mm	Artikel-Nr. 40000022
Werkzeugkasten 104	750 mm x 430 mm x 550 mm	Artikel-Nr. 40000023
Werkzeugkasten 105	1040 mm x 490 mm x 480 mm	Artikel-Nr. 40000024
Werkzeugkasten 106	750 mm x 290 mm x 450 mm	Artikel-Nr. 40000025
Werkzeugkasten 107	mit Radkreuzhalter 680 mm x 670 mm x 530 mm	Artikel-Nr. 40000026
Dreieckskonsole	zur Montage am Chassis	Artikel-Nr. 40000030
Feuerlöschkasten 155	313 mm x 674 mm x 257 mm	Artikel-Nr. 40000031





Die schlaue Entscheidung: HS-BOX basic

Die **HS-BOX basic** ist auf der Transporterpritsche die clevere Alternative zur selbst gezimmerten Holzkiste. Die HS-BOX basic besteht aus einem Bausatz von 6 passgenauen Bauteilen die sich kinderleicht zusammenbauen lassen. Alles was Sie dazu benötigen, ist eine handelsübliche Nietzange.

**Auspacken – Zusammenbauen –
Aufladen – Einladen. Und Losfahren**

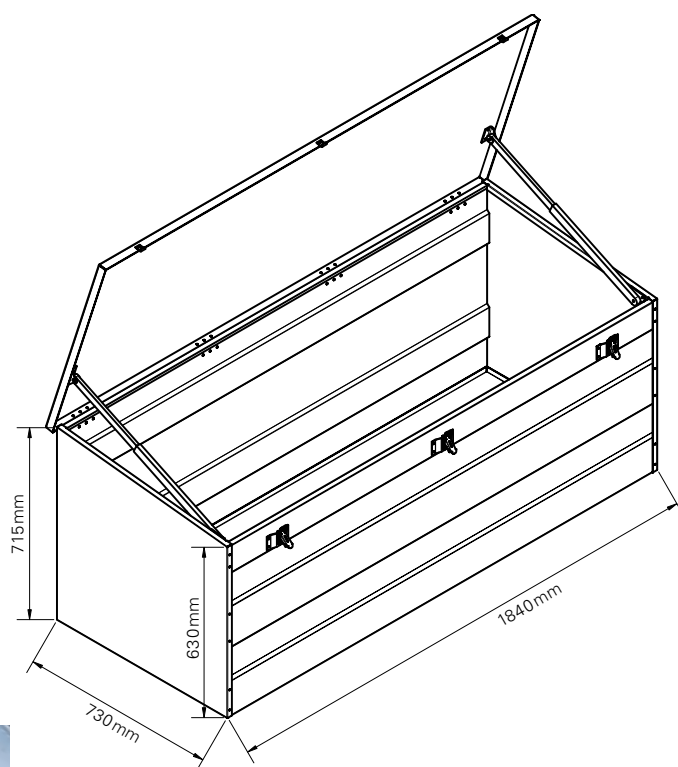
HS-BOX basic

- Kastenkorpus aus 1 mm verzinktem Blech
- Deckel nach oben klappbar aus 1,25 mm starkem verzinktem Blech
- 4 Deckelscharniere (80x60 mm)
- 3 abschließbare Schnappverschlüsse zum Verschließen des Deckels
- 2 Deckelfeststeller für bequemes Be- und Entladen
- Gewicht 57kg

Zubehör / Ausstattung

Komfortabler Zugriff vom Boden aus – Sie brauchen nur die Ladebordwand abklappen.

- **Seitentüre Fahrerseite**
- **Seitentüre Beifahrerseite**
Bequemes Auf- und Abladen auf/von der Pritsche mit dem Gabelstapler
- **4 Füße aus verzinktem Stahlblech**
für Aufnahme mit dem Gabelstapler
Aufladen – Einladen und Losfahren
- **HS-BOX basic fertig montiert**
TopOptik
- **Pulverbeschichtung**
in RAL Wunschfarbe inkl. Montage




Pritschen-Boxen

Perfekt in Aussehen und Funktion HS-Box deLuxe

Aus 2 mm starkem Blech. Zum Schutz vor Korrosion mit KTL Oberflächen versiegelt und auf der Außenseite in Ihrer RAL-Wunschfarbe Pulverbeschichtet. Nach dem Baukastenprinzip können Sie je nach Anforderung aus verschiedenen Einsätzen, Trennwänden und Behältern auswählen. Auch individuelle Ausfertigungen sind auf Anfrage möglich.

HS-Box deLuxe

- Zur Lagerung und Transport von Werkzeugen, Kanistern etc.
- Extrem stabil
- Zugriff vom Boden aus über seitliche Öffnung
- Individuelle Ausstattungsvarianten
- KTL-Beschichtung auf der Außenseite
- Top-Optik – Pulverbeschichtung in allen RAL-Farben möglich

Zusätzliche Ausstattungsvarianten (optional)

Transportrahmen

aus 3/2mm Stahlblech** mit Kran- und Staplerzinkenaufnahme 1850x735mm

Ablage-Box L

Wird im Kastenboden eingeknipet
2mm Stahlblech*
380x300x360 (LxHxB)

Ablage-Box XL

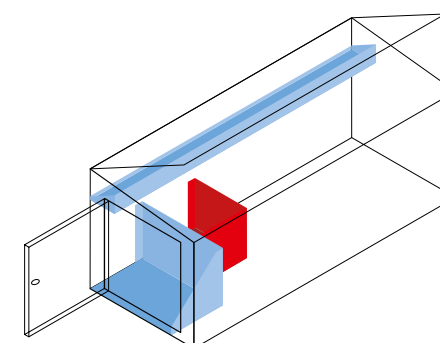
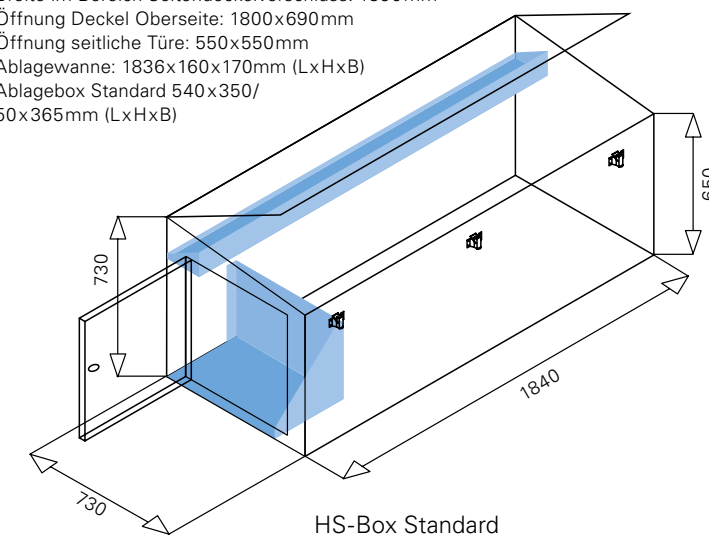
Wird im Kastenboden eingeknipet
2mm Stahlblech*
450x300x360 (LxHxB)

Ablage-Box Top

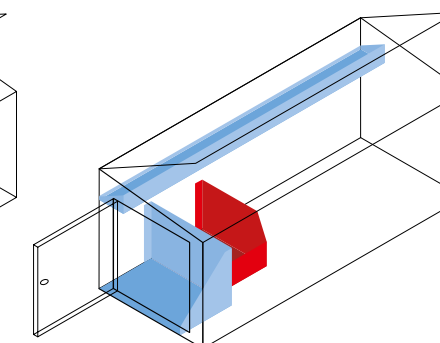
Zum Einhängen im oberen Bereich 2mm Stahlblech* 495x150x400 (LxHxB)
Maximal 3 Boxen Top können nebeneinander eingesetzt werden.



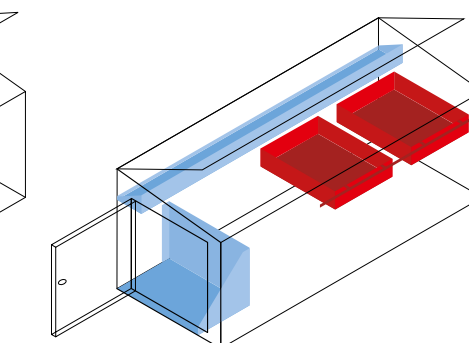
Außenmaße: HS-BOX 1840x730/650x730mm (LxHxB)
Breite im Bereich Seitendeckelverschluss: 1890mm
Öffnung Deckel Oberseite: 1800x690mm
Öffnung seitliche Türe: 550x550mm
Ablagewanne: 1836x160x170mm (LxHxB)
Ablagebox Standard 540x350/
50x365mm (LxHxB)



Ablage-Box L



Ablage-Box XL



Ablage-Box Top



Pritschen-Boxen Werkzeug- und Sonderkästen

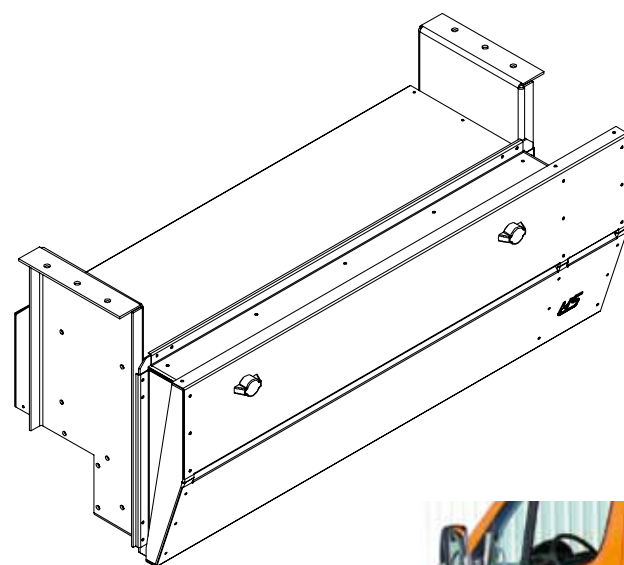
HS-Box tool

Standardausführung

Perfekt integriert

- Deckel aus 1,25 mm starkem verzinktem Stahlblech
- Korpus aus 1 mm starkem verzinktem Stahlblech
- Korrosionsschutz durch KTL- Beschichtung
- Top-Optik durch Fortführung der Zierleiste im Kastendeckel.
- Pulverbeschichtung (Deckel), Farbton aus allen RAL-Farben frei wählbar
- Hohe Bodenfreiheit durch spezielle Deckelform
- Größe 930x380x431 mm (LxHxB)

Ausführungen für unterschiedliche Radstände erhältlich.



Werkzeug- und Sonderkästen

Lösungen für Ihre Anforderungen –
Wir fertigen nach Ihren Vorgaben.

- Ob einfacher Werkzeugkasten, Stirnwandkasten oder Hubwagenlagerung etc...
- Ob aus 1 / 2 / 3 / 4 mm starkem Blech
- KTL- und Pulverbeschichtet oder nur verzinkt
- Mit oder ohne Rahmen
- Verschiedene Aufhängevarianten
- Für über oder unter der Pritsche
- Mit Griffplattenschloss, Zungenvorhängeschloss oder Vierkantzungenschluss
- oder einem einfachen Werkzeugkastenverschluss

Wir setzen Ihre Anforderungen um –
Sagen Sie uns, was wir für Sie tun können.



Einfach und sicher...

HS-Schoch Gruppe

www.hs-schoch-gruppe.de

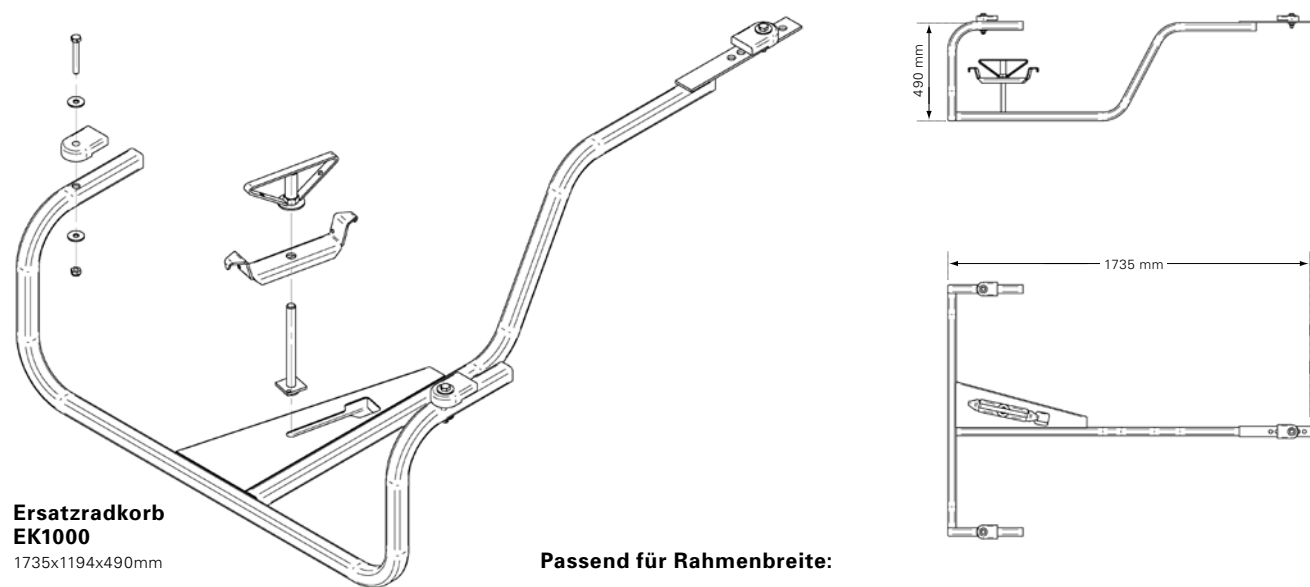
EK1000

Ersatzradkorb EK1000 von HS-Schoch

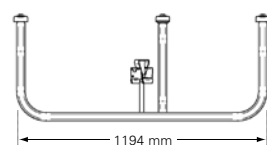
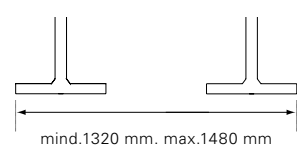
- Einfache Montage am Trailerrahmen
- Einfaches Be- und Entladen des Ersatzrades
- Hohe Sicherheit durch Verwendung von Rechteckrohren
- Passend an fast alle Trailertypen
- Synchrone Montage von 2 Ersatzradkörben möglich
- Ausgezeichneter Korrosionsschutz durch KTL-Beschichtung und Zinkphosphatierung
- Pulverbeschichtung in RAL 9005 – weitere RAL-Farbtöne auf Anfrage
- Für 22,5" Räder, mit und ohne Einpresstiefe
- Gesamtgewicht 22 kg



Ersatzradkorb EK1000 für 22,5" Felge Artikel-Nr. **2100 6120**
Befestigungssatz 320mm Artikel-Nr. **2100 6320**
Befestigungssatz 220mm Artikel-Nr. **2100 6220**



Passend für Rahmenbreite:



Ersatzradkorb EK1000

1735x1194x490mm



HS-Schoch GmbH
LKW-Zubehör/Truckstyling
73466 Lauchheim



HS-Schoch GmbH
Blechbearbeitung
KTL-/Pulverbeschichtung
06869 Coswig/Anhalt



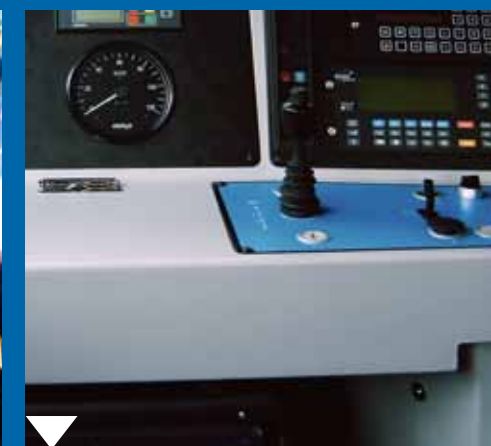
HS-Schoch GmbH & Co.KG
Baumaschinenzubehör
Anbaugeräte, Verschleiß-
teile, Service
73466 Lauchheim



HS-Schoch GmbH & Co.KG
Baumaschinenzubehör
Anbaugeräte, Verschleiß-
teile, Service
06869 Coswig/Anhalt



Tarmetec
Edelstahlprodukte,
Car Industry
EE 50303 Tartu, Estonia



BKT-GmbH
Braunschweiger
Kunststofftechnik
38112 Braunschweig



HRZ
Blechbearbeitungs-
und Handels GbR
06785 Oranienbaum



www.hs-schoch.de

HS Schoch®

LKW-Zubehör/Truckstyling

Ablagetische
Aeropakete
Arbeitsplattformen
Auftritte
Bullfänger
BumpBar
Dachschlafkabinen
Dachspoiler
Drucklufthörner
Ersatzradkorb
Pritschenboxen
Mini-Bulli
Radzubehör
SafeLight
Scheinwerferbügel
Seitenfensterwindabweiser
Seitenverkleidungen
SideBar
Sonnenblenden
Staukästen